

Betriebsanleitung

Kreisschwingsieb

Type

SA 1800 x 5000 x 2

Pos. 9

Baujahr

1996

Fabr.-Nr.

2/8464

Vor Inbetriebnahme Betriebsanleitung beachten!

Technische Daten

Motor

22 kW 1000 Rpm

Schwingweite max. 10 mm

Arbeitsdrehzahl 980 min⁻¹

Schmieranweisung

Lager

Fett 50 g

nach 50 h

Labyrinth

Fett - g

nach - h

Getriebe

1. Ölwechsel nach - h folgende Ölwechsel nach - h

Stehlager

Fett - g

nach - h

Öl- bzw. Fettsorte siehe Betriebsanleitung

BETRIEBSANLEITUNG

Kreisschwinger

- 2 -

Technische Spezifikation:

Typ SA 1800 x 5000 x 2

Maschinendrehzahl: ca. 980 Upm

Schwingweite: max. 10 mm

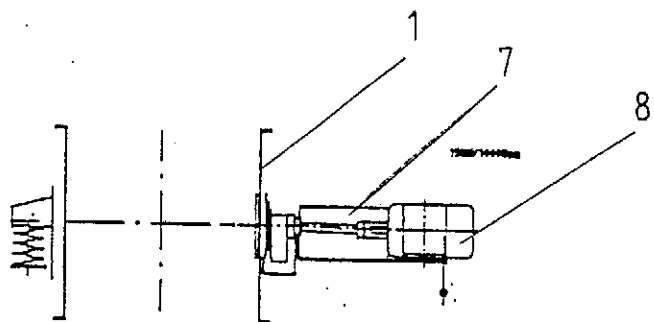
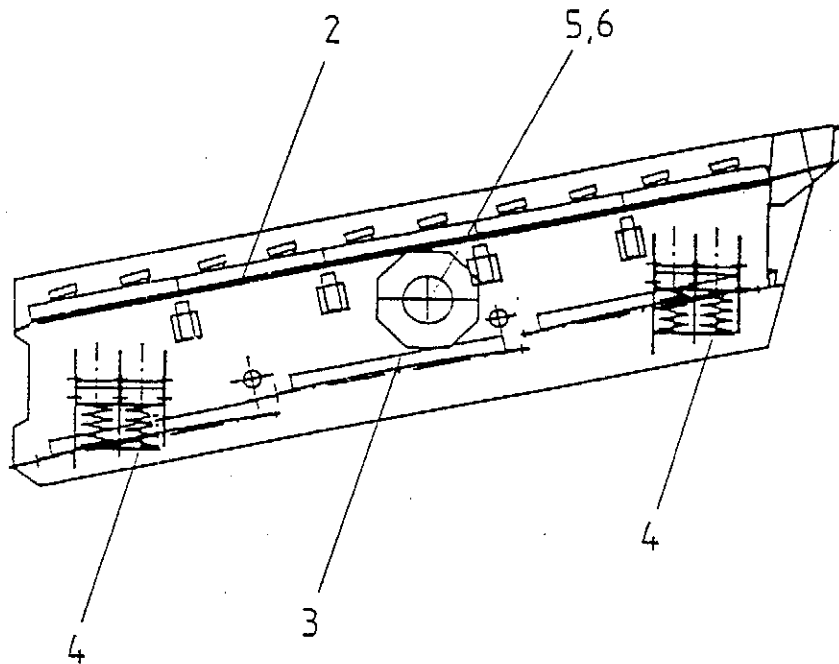
El. Motor: 22 kW 1000 Upm

Ihre Siebmaschine besteht aus folgenden Baugruppen:

- Siebkasten
- Schutzvorrichtungen für: Unwuchtgewichte
Gelenkwelle
- Schmiervorrichtung: Fett
- Unwuchtantrieb: Fettgeschmiert
- Schwingungsisolierung mit: Schraubendruckfedern
- Siebbeläge: Preßschweißgitter
Spannsiebbeläge
- Antrieb mit: Motor und
Gelenkwelle

BETRIEBSANLEITUNG KREISSCHWINGER

- 3 -



- 1 Seitenwände
- 2 Siebstufe, oben
- 3 Siebstufe, unten
- 4 Schwingungsisolierung
- 5 Lagerung
- 6 Schmiervorrichtung
- 7 Schutzvorrichtung
- 8 Antrieb