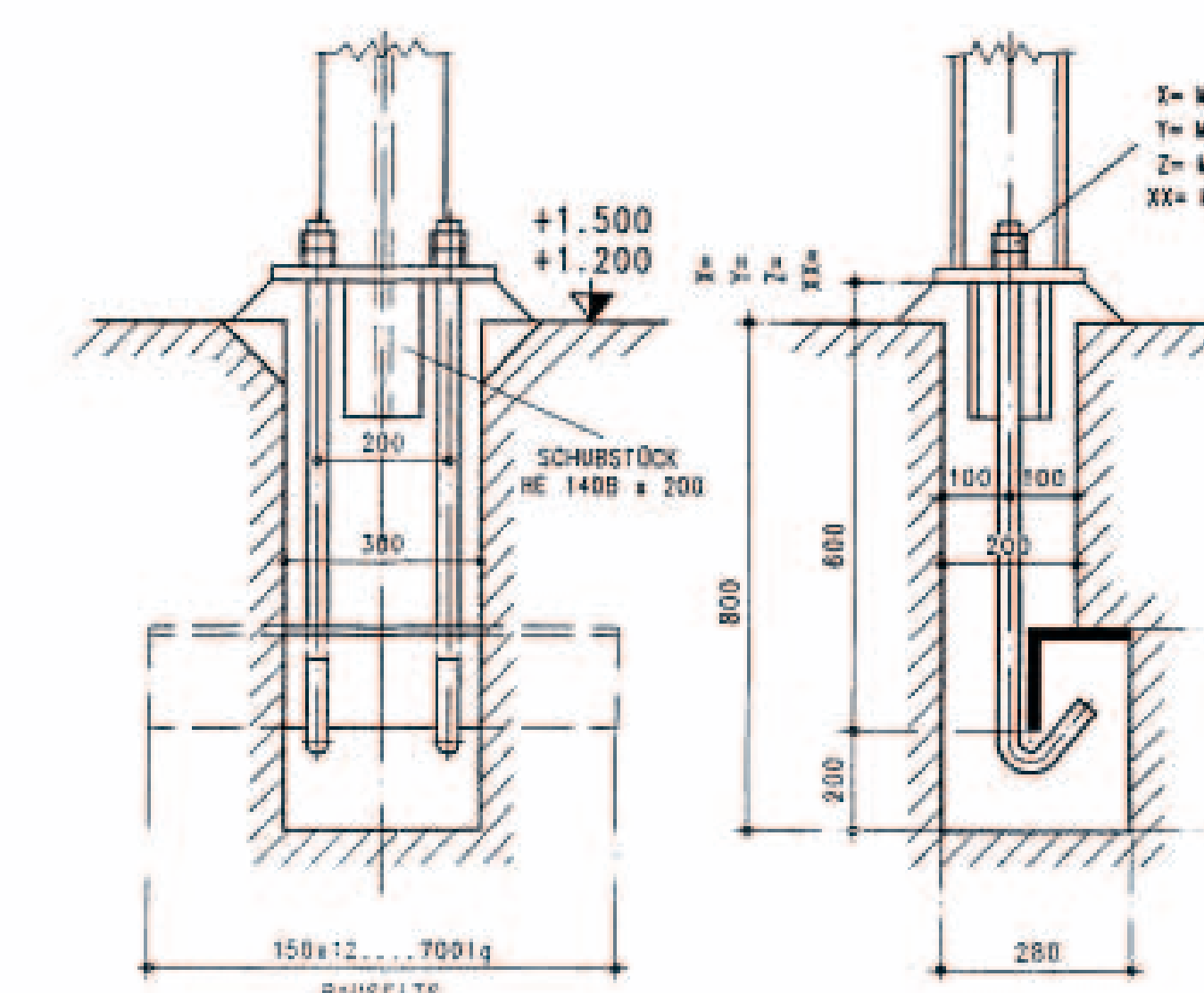


OBERSICHT

M 1:150

FUNDAMENT X*Y*Z*ZZ



SCHNITT A-A

